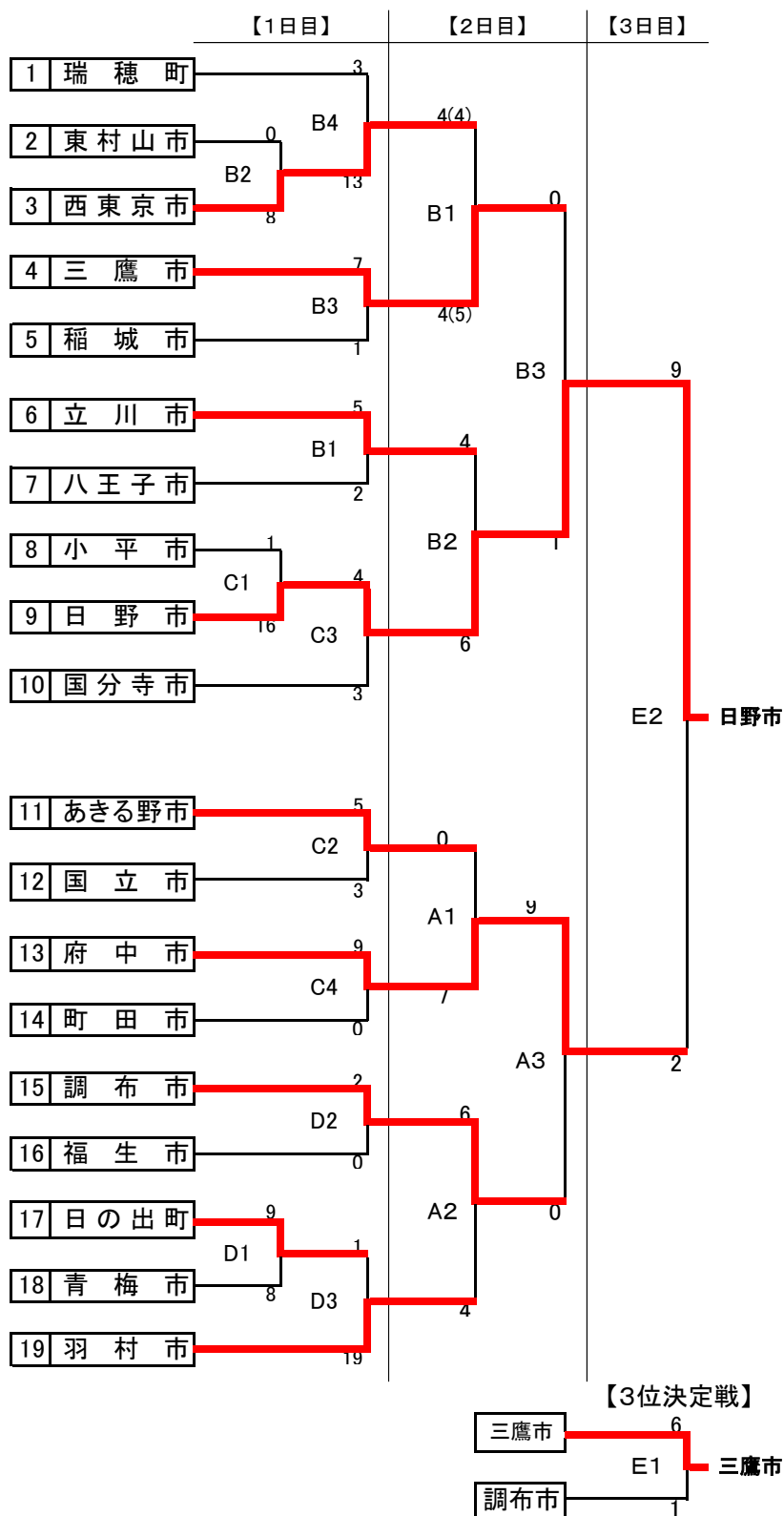


# ソフトボール競技 (男子)

優勝:日野市、 準優勝:府中市、 3位:三鷹市



●1日目(1回戦・2回戦)

**7月13日(土)**

※1日目試合不可の場合: 7月14日(日)に順延

会場	第1試合	第2試合	第3試合	第4試合
	試合開始 10:00~	試合開始 11:30~	試合開始 13:00~	試合開始 14:30~
大沢総合グラウンド(B)	B面	B面	B面	B面
大沢総合グラウンド(C)	C面	C面	C面	C面
大沢総合グラウンド(D)	D面	D面	D面	

●2日目(準々決勝・準決勝)

**7月14日(日)**

※1日目・2日目の予備日: 7月20日(土)

会場	第1試合	第2試合	第3試合	第4試合
	試合開始 10:00~	試合開始 11:30~	試合開始 13:00~	試合開始 14:30~
大沢総合グラウンド	C面	C面	C面	
	D面	D面	D面	

●3日目(3位決定戦・決勝)

**7月21日(日)**

※3日目の予備日: 7月27日(土)

会場	第1試合	第2試合	第3試合	第4試合
	試合開始 10:00~	試合開始 11:30~	試合開始 13:00~	試合開始 14:30~
上水公園グラウンド(E)	E面	E面		

◎当日雨天時の問合せ先(午前7時以降)

会場	担当者
三鷹市	是井
調布市	鈴木
小金井市	山根
国分寺市	中村

